



DÜRKOPP ADLER AG  
Potsdamer Straße 190  
D-33719 Bielefeld  
Tel +49 (0)521 925-00  
Fax +49 (0)521 925-2646  
marketing@duerkopp-adler.com  
www.duerkopp-adler.com

Impressum / Imprint  
Herausgeber / Publisher: Dürkopp Adler AG, Bielefeld  
Design / Design: G+L team, Lemgo  
Fotos / Photos:  
G+L team, Lemgo  
Volkswagen AG, Wolfsburg  
© 2005 DÜRKOPP ADLER AG





# Reliability

Beständigkeit



# Automotive Nähtechnologie der Spitzenklasse

## World-Leading Sewing Technology for the Automotive Sector

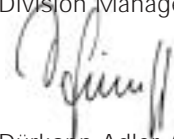
*Seit der Gründung im Jahre 1860 hat sich die Dürkopp Adler AG zu einem der weltweiten Technologieführer auf dem Gebiet der industriellen Näh-technik entwickelt. Ein Schwerpunkt der Kompetenz liegt bei hochwertigen Spezialnähmaschinen für den automotiven Bereich, speziell für Sitzbezüge, Inneneinrichtungen und Airbags. Der Name Dürkopp Adler steht heute für hochwertige Serienprodukte und innovative Lösungen, die in enger Zusammenarbeit mit Kunden und Anwendern entwickelt und in langlebiger, sicherer Qualität hergestellt werden. Das professionelle Zusammenspiel von entwicklungs- und fertigungstechnischem Know-how, gepaart mit einer umfassenden Dienstleistung garantiert dabei optimalen Schutz der Investition.*

*Das können Sie auch in Zukunft von uns erwarten. Dafür stehen wir mit unserem Namen.*

*Since its foundation in 1860, Dürkopp Adler AG has developed to become one of the world's technology leaders in the field of industrial sewing equipment. One of the core areas of our expertise are special sewing machines for the automotive sector, specifically for car seat covers, interior trims and airbags. Today, the name Dürkopp Adler is synonymous with high-quality products and innovative solutions, developed in close cooperation with customers and users and manufactured to offer durable, sound quality. With our professional blend of development and production know-how plus comprehensive service, we ensure optimum protection for our customers' investments in Dürkopp Adler equipment.*

*And you can rest assured we will continue to do so – that's what the name Dürkopp Adler stands for.*

Ihr Dietrich Eickhoff  
Division Manager Industrial



Dürkopp Adler AG



Gestern, heute und in Zukunft – eine hochwertige Innenausstattung eines Automobils ist ohne Nähen nicht denkbar.

Sewn products always have been and always will be an indispensable part of a high-quality car interior.



## Hohe Lösungskompetenz Expert Solution Design

Die Autobranche entwickelt sich rasant. Aufregende neue Designs, Farben und Materialien bestimmen die Gestaltung der neuen Modelle. Von den Zulieferern wird schon in den ersten Entwicklungsphasen hohe Flexibilität und rasche Reaktion verlangt. Dürkopp Adler unterstützt dies durch innovative Nähtechnik und gibt damit dem Anwender die Sicherheit, für zukünftige Trends gut gerüstet zu sein. Hochqualifizierte Mitarbeiter haben ständig den Finger am Puls des Automarktes und arbeiten eng mit den Unternehmen der Branche zusammen. Daraus entstehen kontinuierlich Lösungen, mit denen sich auch schwierigste Materialien bearbeiten und außergewöhnliche Designs realisieren lassen.

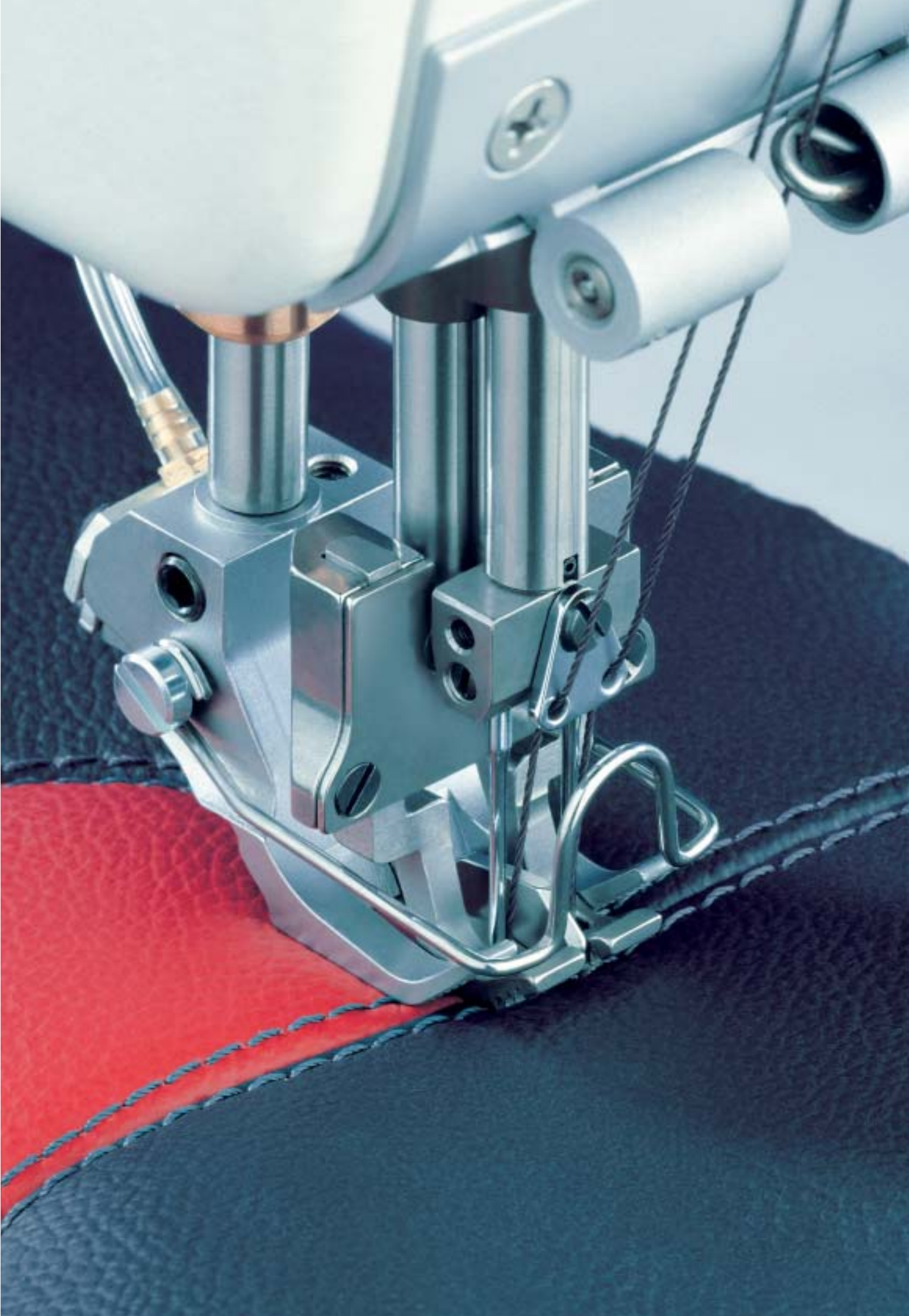
The automotive industry is developing at a rapid pace. Exciting new designs, colours and materials set the tone for new models. Suppliers to the industry have to be extremely flexible and able to react swiftly from the very start of development. With the support they get from Dürkopp Adler's innovative sewing technology, users can be sure they are well equipped for future trends. Our highly qualified employees keep their fingers on the pulse of the automotive market and work closely with companies in the sector. The result is a constant flow of solutions which can handle even the most difficult of materials as well as being able to translate unusual designs into reality.





Vertrauen  
Trust

M  
Max



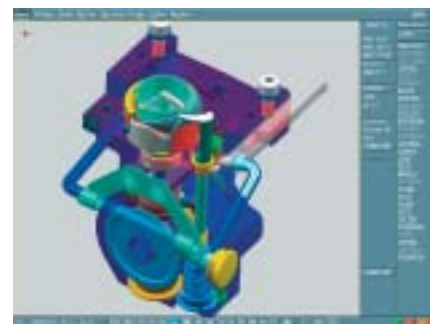
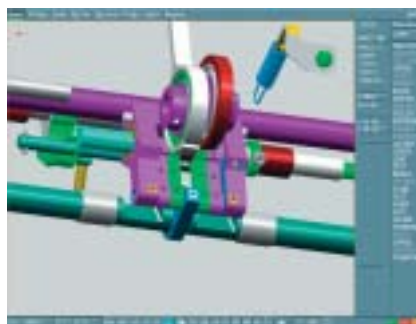
Welche Nähmaschine und welche Ausstattung ist für den ganz speziellen Fall richtig? Wie läßt sich der Arbeitsplatz optimal gestalten? Von Dürkopp Adler bekommen Sie die Antworten.

Which sewing machine and which configuration are right for the customer's specific case? What is the ideal layout for the workstation? Dürkopp Adler will supply you with the answers.



Modernste Entwicklungswerkzeuge sichern den technologischen Vorsprung.

State-of-the-art development tools guarantee that technological edge.





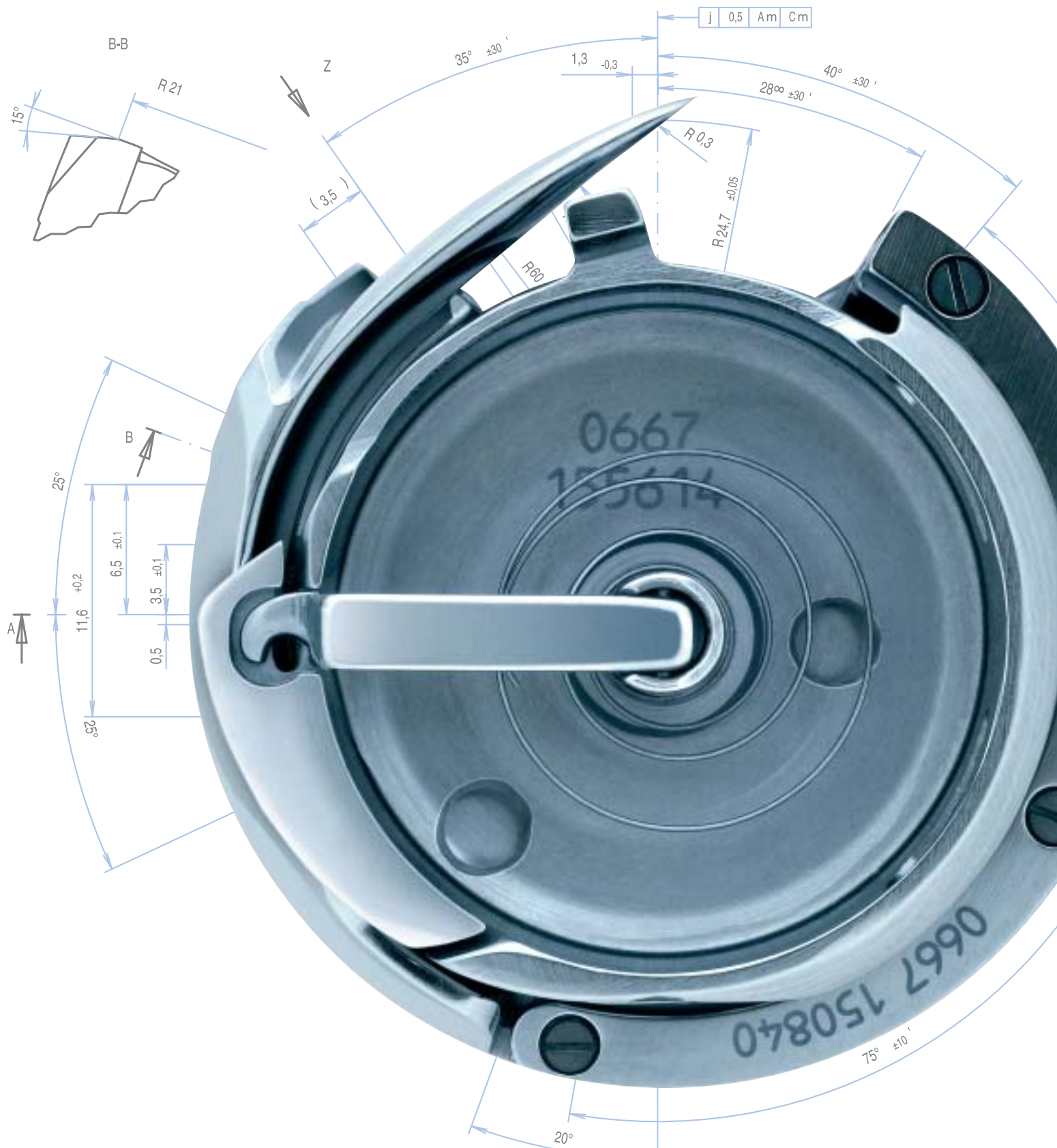
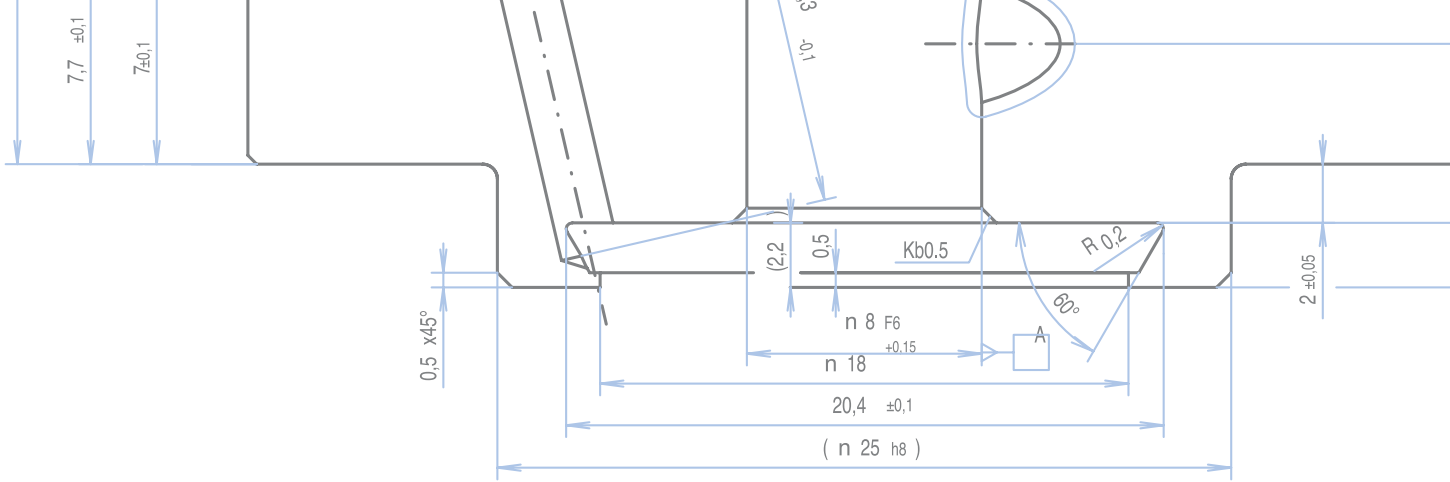
## Zuverlässige Technik Reliable Technology

Die Automobil-Zulieferer stehen unter einem extremen Kosten- und Qualitätsdruck. Produktionsausfälle oder Verarbeitungsmängel ziehen enorme wirtschaftliche Konsequenzen nach sich. Nähtechnik von Dürkopp Adler steht für durchdachte Details, langlebige Komponenten und vor allem für Verlässlichkeit. Das Resultat ist hohe Produktivität und rascher ROI. Kein Wunder, dass die Nähmaschinen von Dürkopp Adler in der Automotive-Industrie einen so hervorragenden Ruf genießen.

Automotive suppliers are under extreme pressure to deliver the right quality at the right cost. Production outages or poor workmanship have huge financial consequences. Sewing technology from Dürkopp Adler provides well thought-out details, long-lasting components and, above all, reliability. The result is high productivity and a rapid return on investment. So it comes as no surprise that Dürkopp Adler sewing machines enjoy such an excellent reputation in the automotive industry.

Präzision bis ins kleinste Detail. Nur so entstehen perfekte Nähergebnisse.

Precision right down to the smallest detail – the only way to ensure perfect sewing results.







## Perfekte Naht The Perfect Seam

Sitzbezüge, Inneneinrichtungsteile oder andere automotiv Nähaufgaben, alle verlangen jede für sich eine spezielle Nähetechnik. Besonders, wenn es sich dabei um außergewöhnliche Designideen handelt. Die Maschinen von Dürkopp Adler liefern für jeden Anwendungsfall Nähte, die höchsten Beanspruchungen standhalten und mit ihrer perfekten Optik die Wertigkeit eines Automobils ideal unterstützen.

Be it car seat covers, interior trims or any other sewn automotive components, they each require their own special sewing technology. Especially if unusual design ideas are involved. Whatever the application, Dürkopp Adler's machines produce seams which can withstand the strongest of strains and make for a perfect appearance that truly enhances the car's value.





Weltweit über 200 Partner garantieren überall einen leistungsfähigen Service. Egal, ob es um Ersatzteile, Wartung oder Beratung geht. Und bei ganz speziellen Fragen oder Wünschen bietet die Service-Hotline in Bielefeld garantiert schnelle, kompetente Hilfe.

More than 200 partners worldwide ensure high-quality service around the globe, be it spare parts, maintenance or advice that the customer needs. And whenever a really specialised question arises, the service helpline in Bielefeld always guarantees swift, expert assistance.



## Umfassende Dienstleistung A Comprehensive Service

Auch die beste Technik ist nur soviel Wert, wie die Dienstleistung, die dahinter steht. Dieses Bewusstsein bestimmt die Unternehmenskultur von Dürkopp Adler. Intensive persönliche Beratung begleitet den Auftraggeber bei der Wahl seiner für ihn besten und wirtschaftlichsten Lösung. Ein kompetentes Schulungsangebot sorgt für optimalen Einsatz der Maschinen, und das leistungsfähige Servicenetz mit weltweit über 200 Dürkopp Adler-Partnern garantiert überall schnelle Hilfe. Daneben bietet das Unternehmen rund um die Uhr über die Website einen schnellen Online-Zugriff auf aktuelle Informationen und technische Dokumentationen sowie auf Bestellmöglichkeiten für Ersatzteile mit 24h-Versandservice.

Dürkopp Adler's corporate culture is based on an awareness of the fact that even the best equipment is only as good as the service behind it. We provide detailed advice to our customers to help them choose the best and most cost-efficient solution for their needs. The expert training we offer ensures optimum use of the machines, and our highly efficient service network, with more than 200 Dürkopp Adler partners around the globe, guarantees rapid assistance wherever the customer may be. In addition, the company's website offers fast, around-the-clock, on-line access to the latest information and technical documentation as well as a spare-parts ordering function which dispatches goods within 24 hours.

